

# ROTADAIRON®

# RDL 180

ENFOUISSEUR POUR TRACTEUR

PRÉPARATION DU  
SOL

ENGAZONNEMENT

REGARNISSAGE

DEFEUTRAGE -  
SPIKING

BROYAGE



MADE IN FRANCE

# ENFOUISSEUR POUR TRACTEUR

## RDL 180

### Fonctions de l'enfouisseur RDL 180

Ce préparateur de sols et enfouisseur est destiné aux tracteurs. Il permet la création ou la rénovation d'espaces verts en préparant le lit de semences avant l'engazonnement. La machine est multi-usage, elle permet de fraiser, d'enfourir (pierres, débris, herbes ...), de niveler, de malaxer et de rouler la surface. L'utilisation se fait en direct ou sur un terrain préalablement décompacté en profondeur.

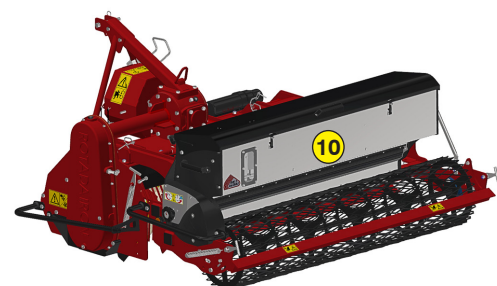
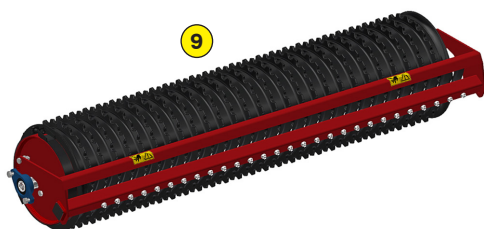
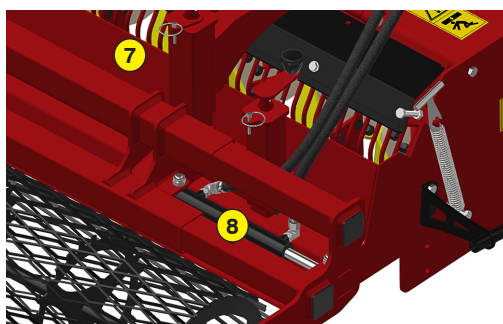
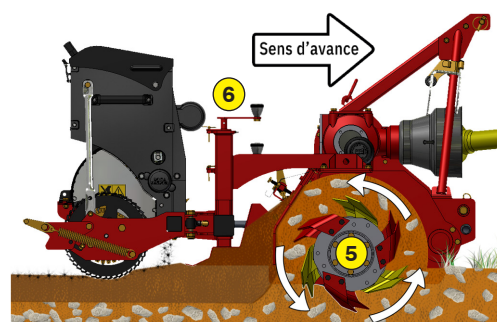
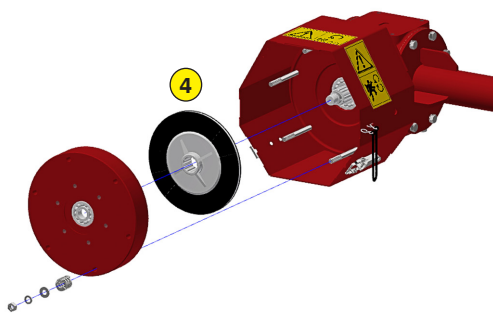
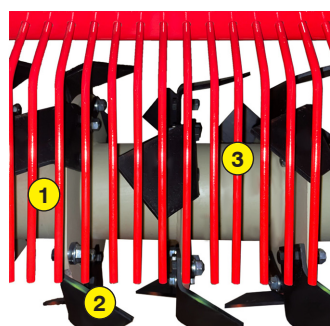
### Qualité de service

Un stock de pièces détachées important est maintenu en permanence à notre usine. Nos partenaires disposent d'outils online et accèdent très rapidement aux informations constructeur.

Maintenez la qualité et la performance de votre Rotadairon® en utilisant exclusivement des pièces d'origine.

- 1 Rotor surdimensionné
- 2 Lames anti-semelle (Brevet Rotadairon®)
- 3 Doigts de grille de sélection
- 4 Limiteur de couple avec friction à sec et volant d'inertie
- 5 Principe de préparation de sol
- 6 Réglage de la profondeur de travail
- 7 Lame niveleuse
- 8 Option : Déplacement hydraulique du châssis rouleau métal déployé
- 9 Option : Rouleau disques crénelés fonte + Grattoir
- 10 Option : Semoir inox à distributeur à cannelures

Machine	RDL 180
Largeur de travail	1774 mm (69" 3/4)
Largeur totale	2240 mm (88" 1/4)
Poids avec rouleau métal déployé	915 Kg (2017.2 lb)
Tracteur : Puissance requise	50 - 70 CV
Tracteur : Largeur de voie maxi	1,84 mètres (72" 1/2)
Profondeur de travail (maxi)	160 mm (6" 1/4)
Diamètre extérieur du rotor	510 mm (20")
Réglage de profondeur	Appui sur rouleau arrière réglable par vérins à vis
Nombre de lames	54
Espacement entre doigts de grille	20 mm (4/5")
Attelage 3 points	Catégories 1 & 2
Vitesse de prise de force	540 tr/min
Vitesse d'avance tracteur	0.8 à 1,5 Km/h (0.5 to 0.9 mph)
Transmission	Boîtier renvoi d'angle + Chaîne à bain d'huile
Sécurité	Limiteur de couple avec friction à sec et volant d'inertie
Dimensions de transport L x L x H	2190 mm x 1920 mm x 1120 mm (86" 1/4 x 75" 1/2 x 44")
Poids avec rouleau disques fonte	1120 Kg (2469.1 lb)
<b>Options</b>	- Déplacement hydraulique du châssis rouleau métal déployé - Rouleau disques crénelés fonte + Grattoir - Semoir inox à distributeur à cannelures : SMC 180



ROTADAIRON  
Départementale 92 - Les Hunaudières  
72230 Mulsanne - France  
Email : [contacts@rotadairon.fr](mailto:contacts@rotadairon.fr)  
Tel : (33) 2 43 422 422



[www.rotadairon.fr](http://www.rotadairon.fr)