

# ROTADAIRON®

# STH 42

ENFOUISSEUR POUR MINI-CHARGEUR

DÉCAPAGE

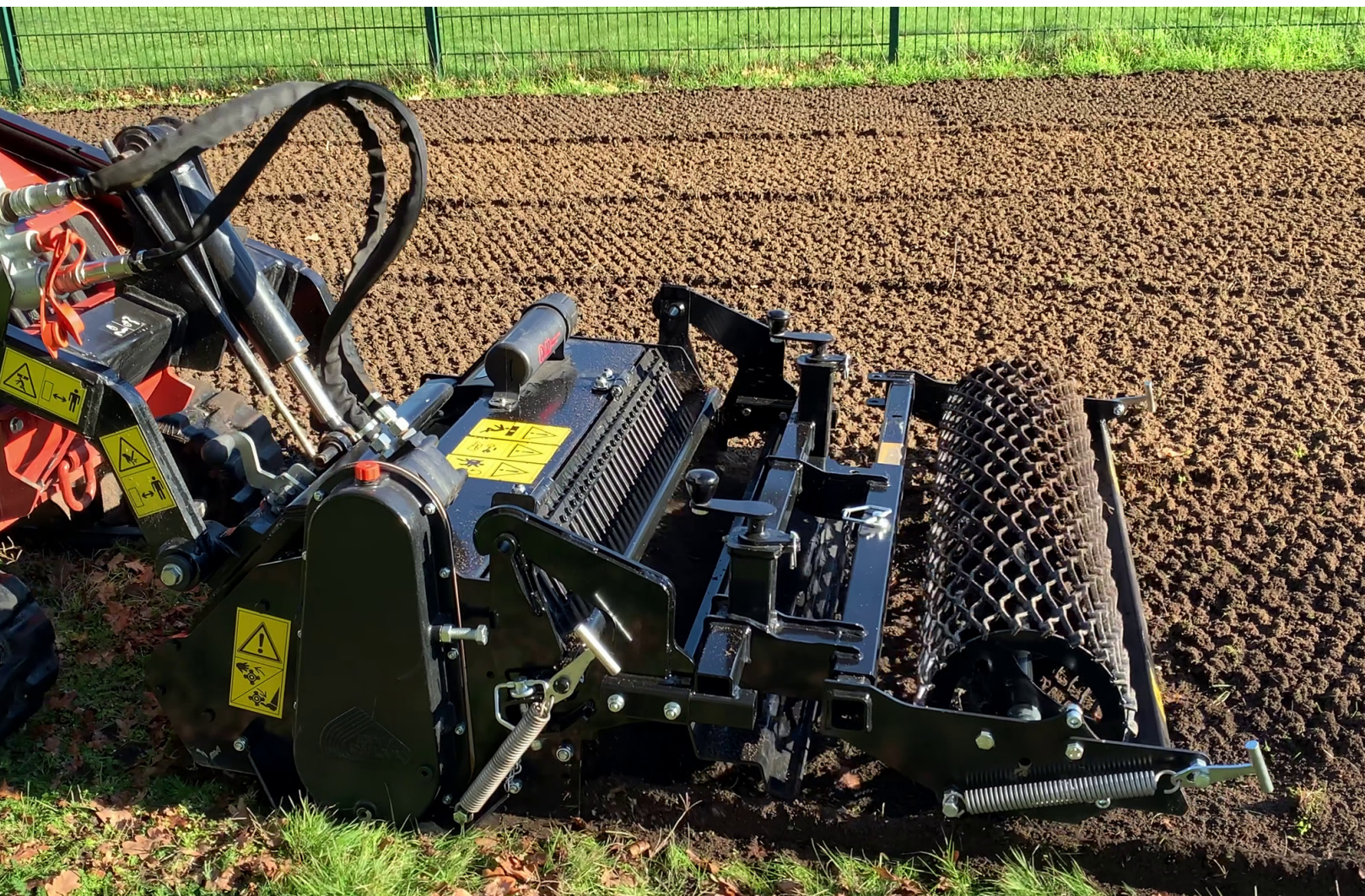
PRÉPARATION DU  
SOL

ENGAZONNEMENT

REGARNISSAGE

DEFUTRAGE -  
SPIKING

BROYAGE



MADE IN FRANCE

# ENFOUISSEUR POUR MINI-CHARGEUR

## Fonction de l'enfouisseur STH 42

Ce préparateur de sols et enfouisseur est destiné aux Skid-Steer (mini-chargeur). Il existe trois versions d'attelage de la machine :

- Plaque d'attelage de type Toro / Ditch Witch / Vermeer : STH 42
- Plaque d'attelage de type Bobcat : STH 42 B
- Adaptable à votre porteur par vos soins : livré sans plaque d'attelage, sans flexibles, sans coupleurs : STH 42 ADAPT

Il permet la création ou la rénovation d'espaces verts en préparant le lit de semences avant l'engazonnement. La machine est multi-usage, elle permet de fraiser, d'enfouir (pierres, débris, herbes ...), de niveler, de malaxer et de rouler la surface. L'utilisation se fait en direct ou sur un terrain préalablement décompacté en profondeur et débarrassé des grosses pierres.

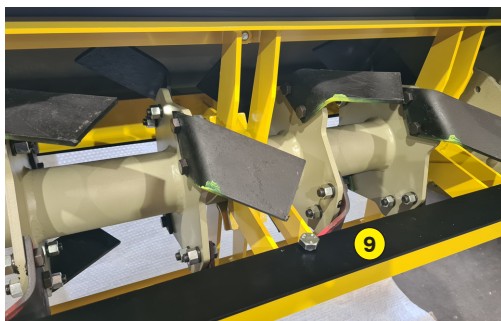
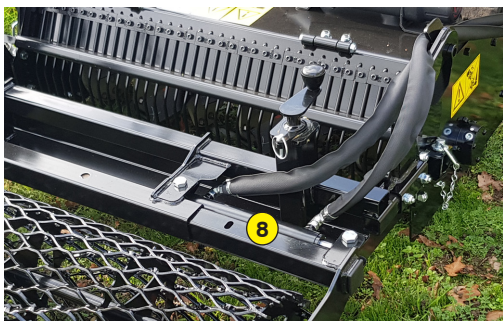
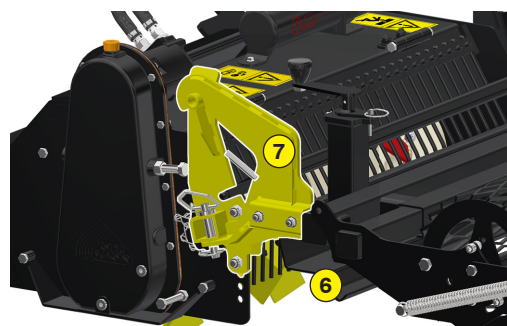
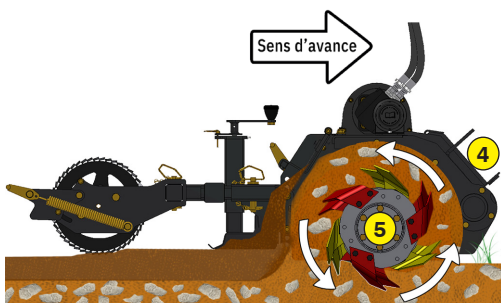
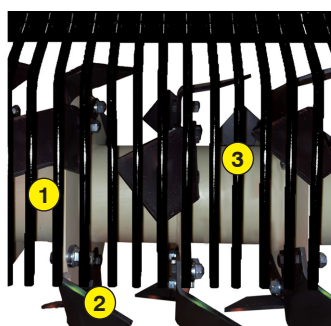
## Qualité de service

Un stock de pièces détachées important est maintenu en permanence à notre usine. Nos partenaires disposent d'outils online et accèdent très rapidement aux informations constructeur.

- 1 Rotor surdimensionné
- 2 Lames anti-semelle (Brevet Rotadairon®)
- 3 Doigts de grille de sélection
- 4 Système d'attache rapide conventionnel
- 5 Principe de préparation de sol
- 6 Lame niveleuse
- 7 Option : Accrochage / Décrochage rapide du châssis
- 8 Option : Déplacement hydraulique du châssis rouleau métal déployé
- 9 Option : Kit TurfRenov®
- 10 Option : Kit de contrôle pour TurfRenov®

Machine	STH 42		
Modèle	STH 42	STH 42 B	STH 42 ADAPT
Plaque d'attelage	Toro / Ditch Witch / Vermeer	Bobcat	Sans plaque d'attelage, sans flexibles, sans coupleurs
	Demande spécifique nous consulter		
Largeur de travail	1100 mm (43" 1/4)		
Largeur totale	1440 mm (56" 3/4)		
Poids	285 Kg (628.3 lb)	305 Kg (672.4 lb)	275 Kg (606.2 lb)
Porteur : Débit hydraulique	40 à 55 l/min (10.5 to 14.5 us gpm)		
Porteur : Pression	200 à 250 Bars (2900 to 3625 psi)		
Porteur : Largeur de voie maxi	1,30 mètres (51" 1/4)	1,15 mètres (45" 1/4)	-
Profondeur de travail (maxi)	140 mm (5" 1/2)		
Diamètre extérieur du rotor	400 mm (15" 3/4)		
Réglage de profondeur	Hauteur du rouleau arrière réglable 4 positions		
Nombre de lames	24		
Espacement entre doigts de grille	22 mm (7/8")		
Vitesse d'avance du porteur	0,8 à 1,5 Km/h (0.5 to 0.9 mph)		
Transmission	Moteur hydraulique et chaîne à bain d'huile		
Sécurité	Hydraulique du porteur		
Dimension de transport l x L x H	1440 mm x 1545 mm x 620 mm (56" 3/4 x 60" 3/4 x 24" 1/2)		
Options	- Accrochage / Décrochage rapide du châssis - Déplacement hydraulique du châssis rouleau métal déployé(*) - Kit TurfRenov® - Kit de contrôle pour TurfRenov® - Semoir inox à gazon gravitaire : SG 100		

(\*) : Nécessite une ligne hydraulique auxiliaire sur le chargeur



ROTADAIRON  
 Départementale 92 - Les Hunaudières  
 72230 Mulsanne - France  
 Email : contact@rotadairon.fr  
 Tel : (33) 2 43 422 422



www.rotadairon.fr