

ROTADAIRON®

STONY 90

ENFOUISSEUR POUR MICRO-TRACTEUR

PRÉPARATION DU
SOL

ENGAZONNEMENT

REGARNISSAGE

DEFEUTRAGE -
SPIKING

BROYAGE



MADE IN FRANCE

ENFOUISSEUR POUR MICRO-TRACTEUR

STONY 90

Fonctions de l'enfouisseur STONY 90

Ce préparateur de sols et enfouisseur de pierres est destiné aux micro-tracteurs. Il permet la création ou la rénovation d'espaces verts en préparant le lit de semences avant l'engazonnement. La machine est multi-usage, elle permet de fraiser, d'enfouir (pierres, débris, herbes ...), de niveler, de malaxer et de rouler la surface. L'utilisation se fait en direct ou sur un terrain préalablement décompacté en profondeur et débarrassé des grosses pierres.

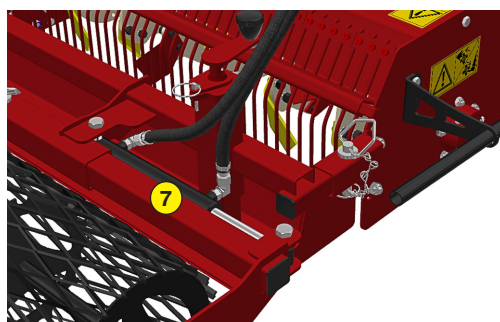
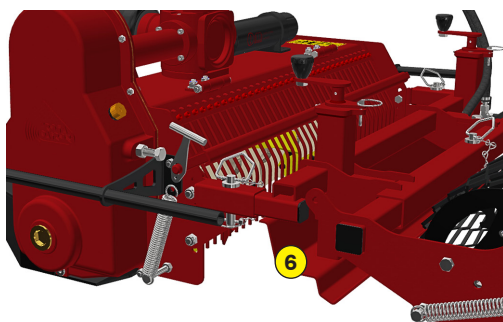
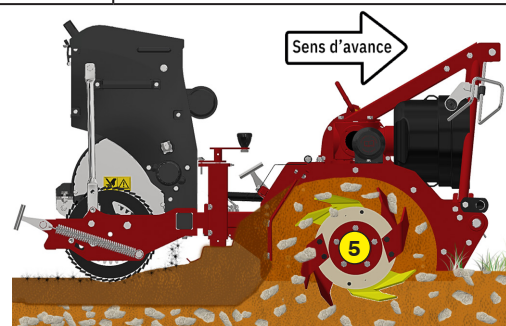
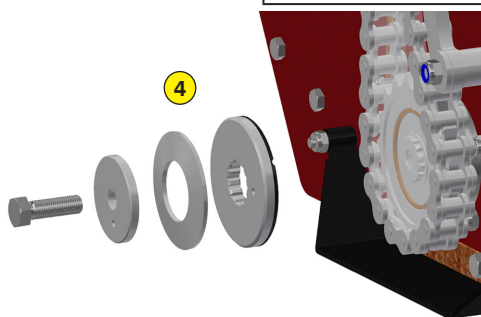
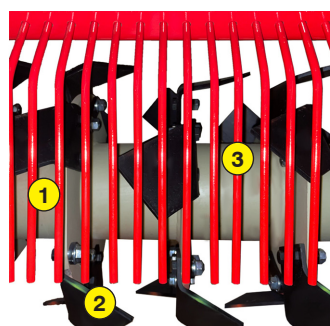
Qualité de service

Un stock de pièces détachées important est maintenu en permanence à notre usine. Nos partenaires disposent d'outils online et accèdent très rapidement aux informations constructeur.

Maintenez la qualité et la performance de votre Rotadairon® en utilisant exclusivement des pièces d'origine.

- 1 Rotor surdimensionné
- 2 Lames anti-semelle (Brevet Rotadairon®)
- 3 Doigts de grille de sélection
- 4 Limiteur de couple à bain d'huile à l'extrémité du rotor
- 5 Principe de préparation de sol
- 6 Lame niveleuse
- 7 Option : Déplacement hydraulique du châssis rouleau métal déployé
- 8 Option : Semoir inox à distributeur à cannelures

Machine	STONY 90
Largeur de travail	963 mm (38")
Largeur totale	1382 mm (54" 1/2)
Poids	285 Kg (628.3 lb)
Tracteur : Puissance requise	18 - 25 CV
Tracteur : Largeur de voie maxi	1,05 mètres (41" 1/3)
Profondeur de travail (maxi)	140 mm (5" 1/2)
Diamètre extérieur du rotor	400 mm (15" 3/4)
Réglage de profondeur	Hauteur du rouleau arrière réglable 4 positions
Nombre de lames	20
Espacement entre doigts de grille	22 mm (7/8")
Attelage 3 points	Catégories 1 & 2
Vitesse de prise de force	540 tr/min
Vitesse d'avance tracteur	0.8 à 1,5 Km/h (0.5 to 0.9 mph)
Transmission	Boîtier renvoi d'angle + Chaîne à bain d'huile
Sécurité	Limiteur de couple à bain d'huile à l'extrémité du rotor
Dimensions de transport L x L x H	1382 mm x 1560 mm x 830 mm (54" 1/2 x 61" 1/2 x 32" 3/4)
Options	- Déplacement hydraulique du châssis rouleau métal déployé - Semoir inox à distributeur à gazon à cannelures : SMC 90 - Semoir inox à gazon gravitaire : SG 90



ROTADAIRON
Départementale 92 - Les Hunaudières
72230 Mulsanne - France
Email : contacts@rotadairon.fr
Tel : (33) 2 43 422 422



www.rotadairon.fr