

ROTADAIRON®

SMC 130

OPTION - SEMOIR À GAZON À CANNELURES

PRÉPARATION DU
SOL

ENGAZONNEMENT

REGARNISSAGE

DEFEUTRAGE -
SPIKING

BROYAGE



MADE IN FRANCE

OPTION - SEMOIR À GAZON À CANNELURES

SMC 130

Fonctions du semoir à gazon à cannelures SMC 130

Le semoir inox Rotadairon® SMC 130 est conçu pour être appairé avec un préparateur de sol. Il permet de semer immédiatement pendant la préparation du sol. Vous pourrez ainsi enfouir les pierres, préparer le sol et semer en un seul passage. Ce semoir permet de semer la plupart des variétés de gazons et des graines de fleurs.

Le SMC 130 est compatible avec le préparateur RD 130.

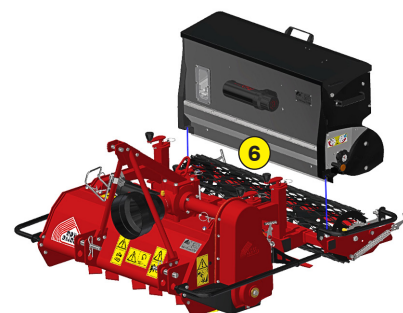
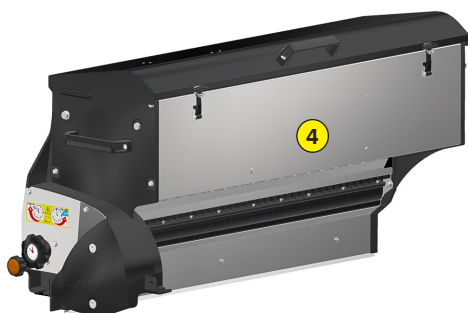
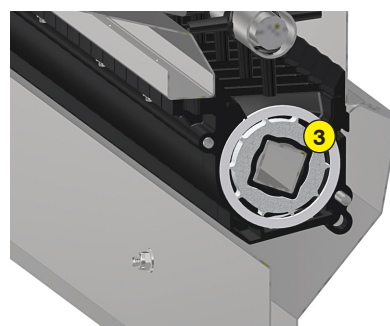
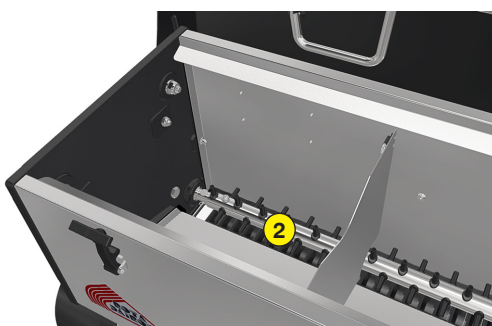
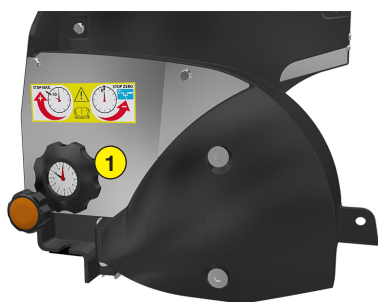
Qualité de service

Un stock de pièces détachées important est maintenu en permanence à notre usine. Nos partenaires disposent d'outils online et accèdent très rapidement aux informations constructeur.

Maintenez la qualité et la performance de votre Rotadairon® en utilisant exclusivement des pièces d'origine.

Machine	SMC 130
Montage sur type de machine	RD 130
Largeur de semis	1325 mm (52" 1/8)
Largeur totale	1540 mm (60" 5/8)
Nombre de distributeurs	55
Réglage du débit de semences	Horloge de réglage micrométrique
Capacité du semoir	120 litres (32 US gal)
Poids	56 Kg (123.5 lb)
Dimensions de transport l x L x H	1540 mm x 490 mm x 630 mm (60" 5/8 x 19" 3/8 x 24" 7/8)

- 1 Horloge de réglage micrométrique
- 2 Malaxeur de décompactage de semences en fond de cuve
- 3 Maîtrise de la consommation des semences grâce aux distributeurs à cannelures (Brevet Rotadairon®)
- 4 Cuve inox
- 5 Visualisation du niveau de semence dans la cuve
- 6 Montage rapide sur préparateur de sol Rotadairon®



ROTADAIRON
Départementale 92 - Les Hunaudières
72230 Mulsanne - France
Email : contacts@rotadairon.fr
Tel : (33) 2 43 422 422



www.rotadairon.fr