

ROTADAIRON®

e.**SEED** CAR

ENGAZONNEUR À ASSISTANCE ÉLECTRIQUE

PRÉPARATION DU
SOL

ENGAZONNEMENT

REGARNISSAGE

DEFEUTRAGE -
SPIKING

BROYAGE



MADE IN FRANCE

ENGAGONNEUR À ASSISTANCE ÉLECTRIQUE

e. SEEDCAR

Fonctions de l'engazonneur e.SEEDCAR

Le Rotadairon® e.SEEDCAR est un engazonneur à assistance électrique qui vous permet d'engazonner confortablement tout en préservant l'environnement.

Son moteur électrique est silencieux et sa batterie offre une autonomie de 60 à 90 minutes, soit environ 2500 m² avec une seule charge.

Le rouleau métal déployé, à l'avant, gaufre le sol. Ensuite le semoir dépose les graines. Enfin le rouleau arrière lisse, compacte idéalement le sol pour obtenir une bonne germination et éviter le marquage des pas de l'utilisateur.

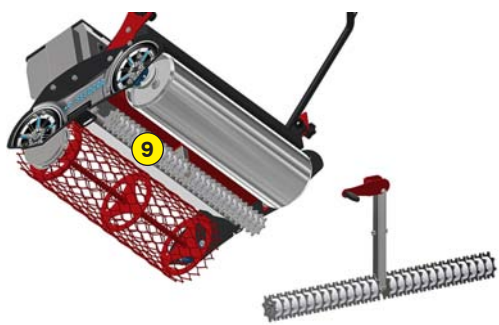
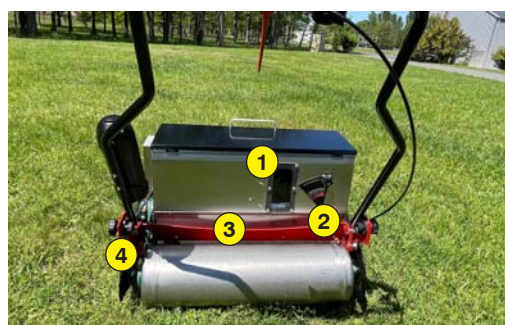
Qualité de service

Un stock de pièces détachées important est maintenu en permanence à notre usine. Nos partenaires disposent d'outils online et accèdent très rapidement aux informations constructeur.

Maintenez la qualité et la performance de votre Rotadairon® en utilisant exclusivement des pièces d'origine.

- 1 Indicateur du niveau de semences
- 2 Réglage du débit de semences
- 3 Auget pour étalonnage du débit de semences
- 4 Réglage rapide de la hauteur du guidon
- 5 Batterie lithium
- 6 Semoir inox par gravité
- 7 Gâchette d'avancement
- 8 Système d'ouverture / fermeture rapide par guillotine, sans modification de débit
- 9 Option : Kit hérissron
- 10 Option : Masse additionnelle
- 11 Option : Batterie supplémentaire

Machine	e.SEEDCAR
Largeur de semis	700 mm (27" 1/2)
Autonomie	60 - 90 minutes (≈ 2500 m ²)
Batterie lithium	36 V / 11.6 Ah Fourni avec chargeur 230 V (Prise E/F) Temps de charge complet : 3h30
Largeur totale	840 mm (33")
Type de rouleau à l'avant	Métal déployé
Diamètre rouleau avant	220 mm (8" 1/2)
Type de rouleau à l'arrière	Lisse inox
Diamètre rouleau arrière	200 mm (7" 3/4)
Poids	56 Kg (123.4 lb)
Dimensions de transport l x L x H	860 mm x 850 mm x 1085 mm (33" 7/8 x 33" 1/2 x 42" 3/4)
Semoir	
Type de semoir	Semoir inox par gravité
Réglage du débit de semences	Cadran de réglage 0 à 6
Étalonnage du débit de semences	Auget pour étalonnage
Capacité de la cuve	55 litres (14,5 US gal)
Options	- Kit hérissron - Masse additionnelle : 15 ou 22 Kg (33 or 48.5 lb) - Batterie supplémentaire



ROTADAIRON
Départementale 92 - Les Hunaudières
72230 Mulsanne - France
Email : contacts@rotadairon.fr
Tel : (33) 2 43 422 422



www.rotadairon.fr