

ROTADAIRON®

SMC 2000

OPTION - ENGAZONNEUR À CANNELURES

PRÉPARATION DU
SOL

ENGAZONNEMENT

REGARNISSAGE

DEFEUTRAGE -
SPIKING

BROYAGE



MADE IN FRANCE

OPTION - ENGAZONNEUR À CANNELURES

SMC 200

Fonctions de l'engazonneur à cannelures SMC 200

Le semoir inox Rotadairon® SMC 200 est conçu pour être appairé avec un préparateur de sol. Il permet de semer immédiatement pendant la préparation du sol. Vous pourrez ainsi enfouir les pierres, préparer le sol et semer en un seul passage. Cet engazonneur permet de semer la plupart des variétés de gazons et des graines de fleurs.

Le SMC 200 est compatible avec le préparateur RD 200 et le préparateur RX 200.

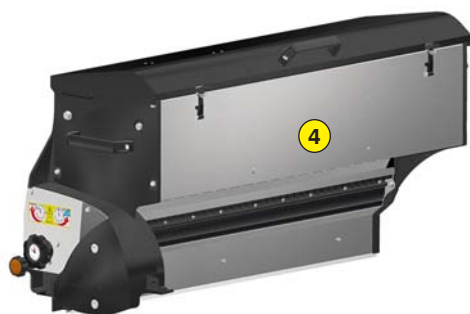
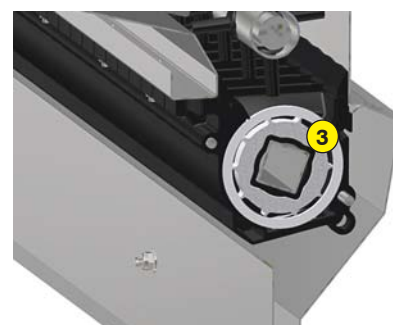
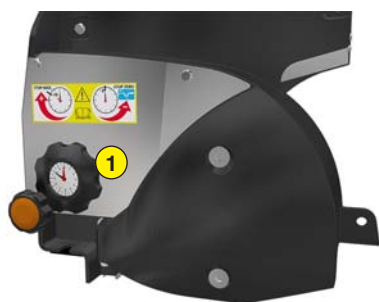
Qualité de service

Un stock de pièces détachées important est maintenu en permanence à notre usine. Nos partenaires disposent d'outils online et accèdent très rapidement aux informations constructeur.

Maintenez la qualité et la performance de votre Rotadairon® en utilisant exclusivement des pièces d'origine.

| Machine | SMC 200 |
|--------------------------------------|--|
| Montage sur type de machine | RD 200 / RX 200 |
| Largeur de semis | 1950 mm (76" 6/8) |
| Largeur totale | 2165 mm (85" 1/4) |
| Nombre de distributeurs | 81 |
| Réglage du débit de semences | Horloge de réglage micrométrique |
| Capacité du semoir | 178 litres (47 US gal) |
| Poids | 74 Kg (163 lb) |
| Dimensions de transport l x L x H | 2165 mm x 490 mm x 630 mm (85" 1/4 x 19" 3/8 x 24" 7/8) |

- 1 Horloge de réglage micrométrique
- 2 Malaxeur de décompactage de semences en fond de cuve
- 3 Maîtrise de la consommation des semences grâce aux distributeurs à cannelures (Brevet Rotadairon®)
- 4 Cuve inox
- 5 Visualisation du niveau de semence dans la cuve
- 6 Montage rapide sur préparateur de sol Rotadairon®



ROTADAIRON
Départementale 92 - Les Hunaudières
72230 Mulsanne - France
Email : contacts@rotadairon.fr
Tel : (33) 2 43 422 422



www.rotadairon.fr