

ROTADAIRON®

CLEARMAX 145

REGENERATEUR DE GAZON POLYVALENT

DÉSHERBAGE

DÉCAPAGE

PRÉPARATION DU
SOL

ENGAZONNEMENT

REGARNISSAGE

DEFEUTRAGE -
SPIKING

BROYAGE



MADE IN FRANCE

REGENERATEUR DE GAZON POLYVALENT

CLEARMAX 145

Fonctions du régénérateur CLEARMAX 145

Le CLEARMAX est un outil multifonction conçu pour toutes les étapes de la régénération du gazon sans recours aux produits phytosanitaires. Sa modularité permet d'adapter ses fonctions selon la saison et les besoins du terrain.

Son système à disques réalise un travail du sol précis : stress des adventices, aération linéaire et décompactage léger pour favoriser la santé du gazon. Il permet d'affaiblir les adventices qui ne sont pas traitées par le travail superficiel des herse étrilles. Le dispositif de défeutrage à dents ajustables élimine la matière organique morte et redresse les brins. En phase de sur-semis, les dents améliorent la pénétration des graines et la régularité du semis.

Le semoir à cannelures ventilées, à débit proportionnel et réglable depuis la cabine, assure une distribution homogène des graines grâce à un système pneumatique performant.

Enfin, le rouleau arrière compacte la graine pour favoriser la levée.

Grâce à sa conception polyvalente, le CLEARMAX garantit une amélioration durable de la densité et de la qualité des pelouses.

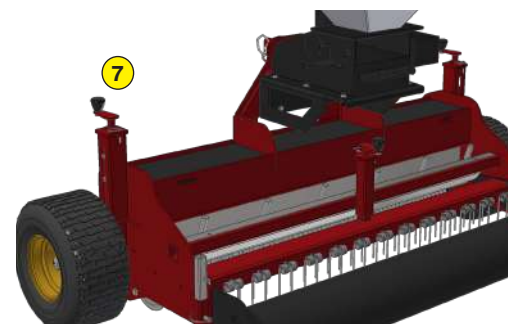
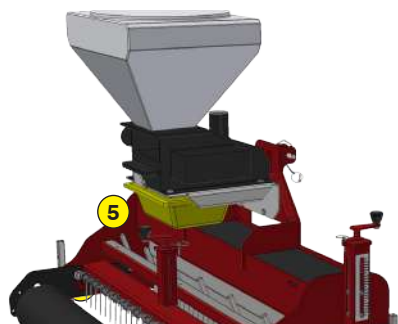
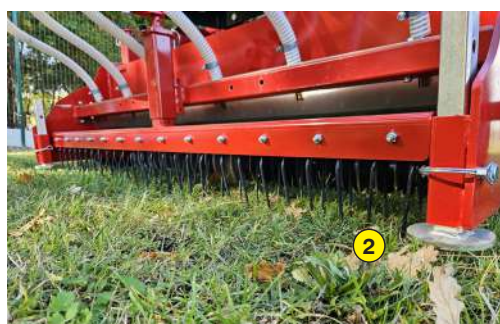
Qualité de service

Un stock de pièces détachées important est maintenu en permanence à notre usine. Nos partenaires disposent d'outils online et accèdent très rapidement aux informations constructeur.

Maintenez la qualité et la performance de votre Rotadairon® en utilisant exclusivement des pièces d'origine.

- 1 Disques tranchants pour action de stress des adventices
- 2 Système de défeutrage à dents ajustable
- 3 Semoir à cannelures ventilé (SCV)
- 4 Rouleau arrière compacte la graine pour favoriser la levée
- 5 Auget de calibration
- 6 Commande du semoir dans la cabine du tracteur
- 7 Ajustement de la profondeur de travail des disques tranchants

Machine	CLEARMAX 145
Largeur de travail	1450 mm (57" 1/16)
Largeur totale	2250 mm (88" 9/16)
Poids	520 kg (1147 lb)
Tracteur : Puissance requise	18 - 25 CV (18 -25 HP)
Profondeur de travail (maxi)	0 à 60 mm (0" to 2" 1/4)
Distance entre les disques	47.5 mm (1" 7/8)
Diamètre extérieur du rotor	225 mm (8" 7/8)
Nombre de disques	32
Réglage de profondeur	Vérins à vis
Attelage 3 points	Catégories 1 & 2
Vitesse d'avance tracteur	7 Km/h à 13 km/h (4.3 to 8 mph)
Dimensions de transport L x L x H	2250 mm x 1420 mm x 750 mm (88" 9/16 x 55" 7/8 x 28" 3/8)
Semoir	
Type de semoir	Semoir cannelures ventilé (SCV)
Réglage du débit de semences	Potentiomètre + débit proportionnel à l'avance (DPA)
Capacité du semoir	80 litres (21 US gal)



ROTADAIRON
Départementale 92 - Les Hunaudières
72230 Mulsanne - France
Email : contacts@rotadairon.fr
Tel : (33) 2 43 422 422



www.rotadairon.fr