

ROTADAIRON®

RX 2000

ENFOUISSEUR POUR TRACTEUR

DÉSHERBAGE

DÉCAPAGE

PRÉPARATION DU
SOL

ENGAZONNEMENT

REGARNISSAGE

DEFOUTRAGE -
SPIKING

BROYAGE



MADE IN FRANCE

ENFOUISSEUR POUR TRACTEUR

RX 200

Fonctions de l'enfouisseur RX 200

Ce préparateur de sols et enfouisseur de pierres permet la création ou la rénovation d'espaces verts en préparant le lit de semences avant l'engazonnement. La machine est multi-usage, elle permet de fraiser, d'enfourir (pierres, débris, herbes ...), de niveler, de malaxer et de rouler la surface. L'utilisation se fait en direct ou sur un terrain préalablement décompacté en profondeur.

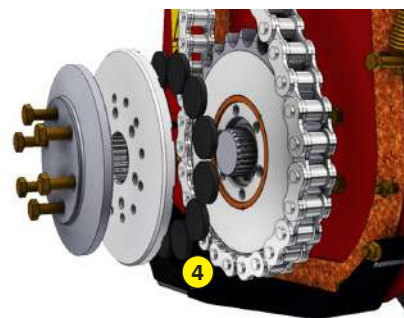
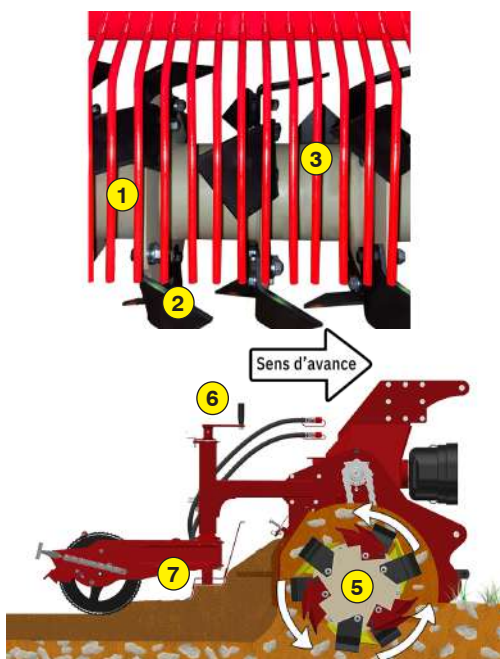
Qualité de service

Un stock de pièces détachées important est maintenu en permanence à notre usine. Nos partenaires disposent d'outils online et accèdent très rapidement aux informations constructeur.

Maintenez la qualité et la performance de votre Rotadairon® en utilisant exclusivement des pièces d'origine.

- 1 Rotor surdimensionné
- 2 Lames anti-semelle (Brevet Rotadairon®)
- 3 Doigts de grille de sélection
- 4 Limiteur de couple à bain d'huile à l'extrémité du rotor
- 5 Principe de préparation de sol
- 6 Réglage de la profondeur de travail
- 7 Lame niveleuse
- 8 Déplacement hydraulique du châssis

Machine	RX 200
Largeur de travail	2042 mm (80" 1/2)
Largeur totale	2470 mm (97" 1/4)
Poids avec rouleau métal déployé	1622 Kg (3575.8 lb)
Tracteur : Puissance requise	80 - 100 CV
Tracteur : Largeur de voie maxi	2 mètres (78" 3/4)
Profondeur de travail (maxi)	200 mm (8")
Diamètre extérieur du rotor	630 mm (24" 3/4)
Réglage de profondeur	Appui sur rouleau arrière réglable par vérins à vis
Nombre de lames	60
Espacement entre doigts de grille	20 mm (4/5")
Attelage 3 points	Catégorie 2
Vitesse de prise de force	1000 tr/min
Vitesse d'avance tracteur	0.8 à 1,5 Km/h (0.5 to 0.9 mph)
Transmission	Boîtier renvoi d'angle + Chaîne à bain d'huile
Type d'entraînement	Entraînement simple
Sécurité	Limiteur de couple bain d'huile à l'extrémité du rotor
Dimensions de transport L x L x H	2470 mm x 2120 mm x 1340 mm (97" 1/4 x 83" 1/2 x 52" 3/4)
Option	Rouleau disques crénelés fonte + Grattoir



ROTADAIRON
Départementale 92 - Les Hunaudières
72230 Mulsanne - France
Email : contacts@rotadairon.fr
Tel : (33) 2 43 422 422



www.rotadairon.fr